

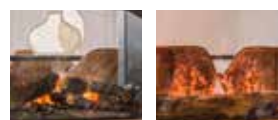
e-MatriX | 800/500 RD



Spezifikationen e-MatriX 800/500 RD

Typ	Einbaukamin
Modell	Raumteiler
Außenmaße B x H x T in mm	1000 x 804 x 549
Feuersicht B x H x T in mm	822 x 500 x 396
System	e-MatriX burner
Innendekor	Holzscheite oder Große Holzscheite
Rückwand	Flachstahl
Fernbedienung	e-MatriX
Heizleistung (kW)	2
Steuersystem	nicht zutreffend
Energielabel	nicht zutreffend

DEKORATIONSOPTION



Hinweis: Die neuen Holzscheite für die e-MatriX-Serie (Saison 20/21) unterscheiden sich von den auf den Bildern gezeigten Holzscheiten. Die neuen Holzscheite enthalten keine Glutbett-Beleuchtung.

OPTIONEN

Pumpensets

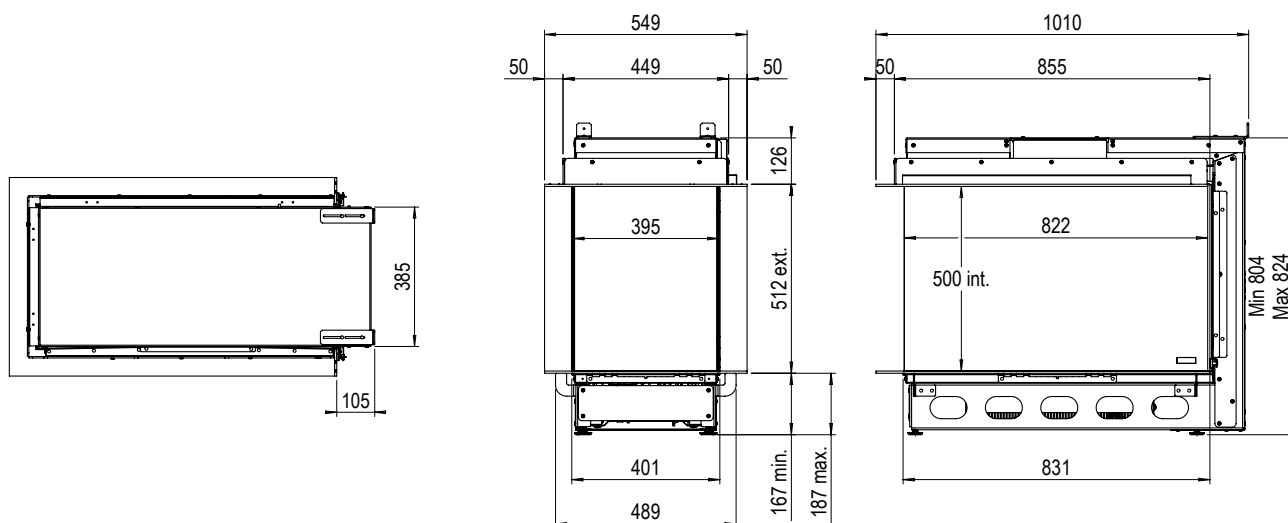
There is **so much to tell...**

Weitere Informationen finden Sie auf unserer Website:

www.faberfires.com

e-Matrix | 800/500 RD

Technische Daten



TECHNISCHE SPEZIFIKATIONEN E-MATRIX 800/500 RD

Watt	250	W
Volt	230-240	V
Batterien der Fernbedienung	(2x) 1,5 AA	V
Wasserverbrauch	0,15	l/h
Wasserdruck	0,5 - 8	Bar
Wasseranschluss	1/2" - 1/4"	Inch

Eine maximale Wärmeleistung von 2 kW sorgt für eine angenehme zusätzliche Heizung für einen Raum von bis zu 30 m².

Bei der e-Matrix-Serie kann der Kamin, solange der Vorrat reicht, 32 mm niedriger sein als in den Zeichnungen in diesem Handbuch angegeben. Überprüfen Sie daher nach der Lieferung die Höhe des Kamins, um Missverständnisse zu vermeiden. Die neuesten Zeichnungen der Faber-Kamine finden Sie auf der Website www.faberfires.com.